

## AM-ABGLEICHTABELLE

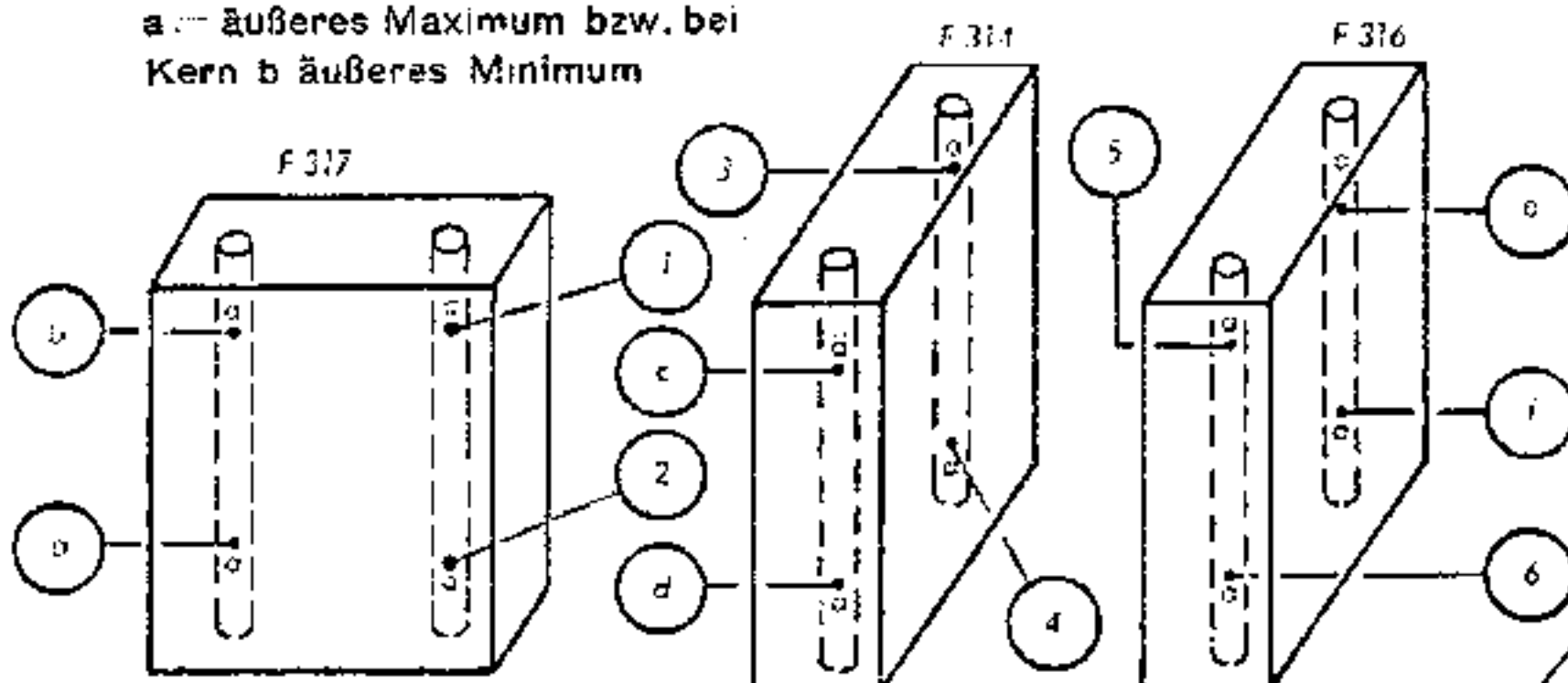
Abgleich-Reihenfolge	Meßsender-Frequenz	Zeigerstellung auf der Empfängerskala in Teilstrichen u. Wellenbereich	Ankopplung des Meßsenders über	Abgleichvorgang und Anzeige	Bemerkungen
ZF-Kreise	468 kHz	Drehkondensator eingedreht, KW-Bereich	500 pF an das Gitter der EF 41 II	erst ① dann ② auf Maximum ① nicht mehr verändern	Lautstärkeregl. offen
			500 pF an das Gitter der EF 41 I bzw. Kontakt 5/6 (siehe Abb. „Spulenplatte von unten gesehen“)	nun ③ dann ④ auf Maximum ④ mit äußerster Sorgfalt abstimmen ③ nicht mehr verändern	
			500 pF an das Gitter der ECH 42 bzw. Stützpunkt 6/1 (siehe Abb. „Spulenplatte von unten gesehen“)	⑤ und ⑥ auf Maximum abstimmen	
ZF-Saugkreis	468 kHz	Drehkondensator eingedreht, MW-Bereich	künstliche Antenne	⑦ Eisenkern auf Minimum	Sperrtiefe ca. 1 : 18
Oszillator Kurz	6,5 MHz 9,5 MHz	6,5 MHz 9,5 MHz	künstliche Antenne (250 pF mit 400 Ohm in Reihe) an die Antennen- und Erdbuchse	⑧ Eisenkern auf Maximum ⑨ Trimmer auf Maximum	Nicht auf Spiegelfrequenz abstimmen
Mittel	560 kHz 1500 kHz	560 kHz 1500 kHz		⑩ Eisenkern auf Maximum ⑪ Trimmer auf Maximum	Diese Abgleichvorgänge sind so vorzunehmen, daß die Abgleichfrequenzen jeweils an den angegebenen Skalenstellen erscheinen
Lang	170 kHz	170 kHz		⑫ Eisenkern auf Maximum	
Vorkreis Kurz	6,5 MHz 9,5 MHz	6,5 MHz 9,5 MHz	künstliche Antenne (250 pF mit 400 Ohm in Reihe) an die Antennen- und Erdbuchse	⑬ Eisenkern auf Maximum ⑭ Trimmer auf Maximum	Abgleich mehrmals wiederholen und mit Trimmer beenden
Mittel	560 kHz 1500 kHz	560 kHz 1500 kHz		⑮ Eisenkern auf Maximum ⑯ Trimmer auf Maximum	
Lang	170 kHz	170 kHz		⑰ Eisenkern auf Maximum	

Die Kerne ⑬ und ⑮ auf das untere Maximum, Kern ⑦ auf das untere Minimum, alle übrigen Oszillator- und Vorkreiskerne auf das obere Maximum abstimmen

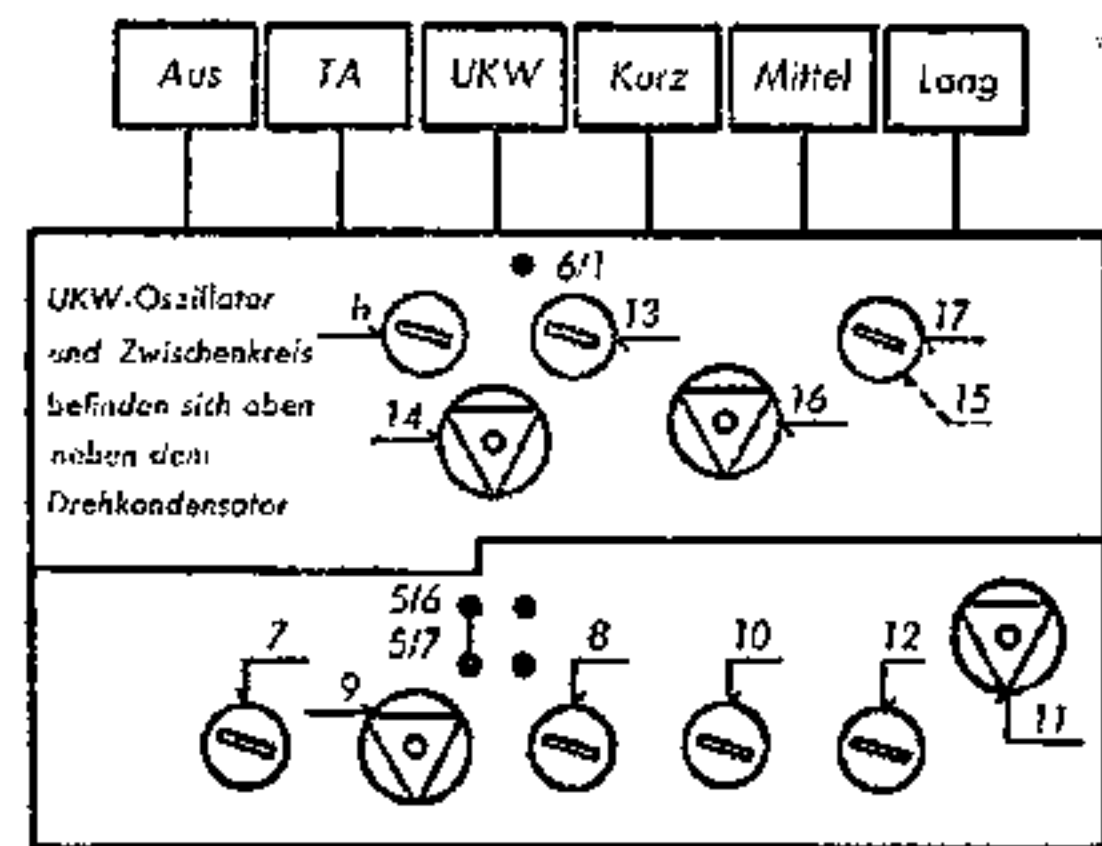
## FM-ABGLEICHTABELLE

Abgleich-Reihenfolge	Meßsender-Frequenz	Zeigerstellung auf der Empfängerskala in Teilstrichen u. Wellenbereich	Ankopplung des Meßsenders über	Abgleichvorgang und Anzeige	Bemerkungen
Verhältnis-demodulator	10,7 MHz AM-moduliert	Drehkondensator eingedreht UKW-Bereich	200 pF an das Gitter der EF 41 II	(a) Primärkreis auf das äußere Maximum abstimmen (b) Sekundärkreis auf das äußere Minimum abstimmen	Nähere Ausführungen siehe unter Punkt 1 der „Allgemeinen Hinweise für den Abgleich“
ZF-Kreise	10,7 MHz unmoduliert		200 pF an das Gitter der EF 41 I bzw. Kontakt 5/6	(c) (d) auf das äußere Maximum abstimmen	
			200 pF direkt an das Gitter der ECH 42	(e) (f) auf das äußere Maximum abstimmen	
Oszillator und Vorkreis	90 MHz	90 MHz	an die UKW-Antennenbuchsen	(g) (h) Eisenkerne auf das obere Maximum	Nähere Ausführungen siehe unter Punkt 2 der „Allgemeinen Hinweise für den Abgleich“ (i) und (k) wechselseitig abstimmen
Zwischenkreis	87 MHz	87 MHz		(j) Eisenkern auf das obere Maximum	
Zwischenkreis	94 MHz	94 MHz		(k) Trimmer auf Maximum	

a — äußeres Maximum bzw. bei Kern b äußeres Minimum



Chassis-Rückansicht



Spulenplatte von unten gesehen

## Allgemeine Hinweise für den Abgleich

### 1. Abgleich des Verhältnis-Demodulators und der UKW ZF-Kreise:

- a) Der Meßsender wird auf 10,7 MHz amplitudenmoduliert eingestellt und über 200 pF an das Gitter der vorausgehenden ZF-Verstärkerstufe (EF 41 II) angekoppelt. Das Signal kommt durch den Detektor in den NF-Verstärker und ist im Lautsprecher zu hören. Der Sekundärkreis (b) wird dabei bewußt verstimmt und der Primärkreis (a) kann wie beim AM-Super auf größten Ausschlag des Outputmeters abgeglichen werden. Zum Abgleich des Sekundärkreises bedient man sich der Tatsache, daß die Modulation des Prüfsenders um so weniger zu hören ist, je genauer sich die Resonanzfrequenz des Sekundärkreises dem gewünschten Punkt 10,7 MHz nähert. Infolgedessen kann der Kreis (b) nach dem geringsten Ausschlag des Outputmeters abgeglichen werden. Wird der Kern (b) von oben nach unten durchgedreht, dann kann man am Outputmeter folgendes beobachten: Maximum, **Minimum**, Maximum..., Maximum, Minimum, Maximum; auf das erste, also äußere, Minimum ist abzustimmen.

Der einzig einwandfreie Weg ist jedoch der sichtbare Abgleich mit einem Oszillografen und Frequenzwobbler.

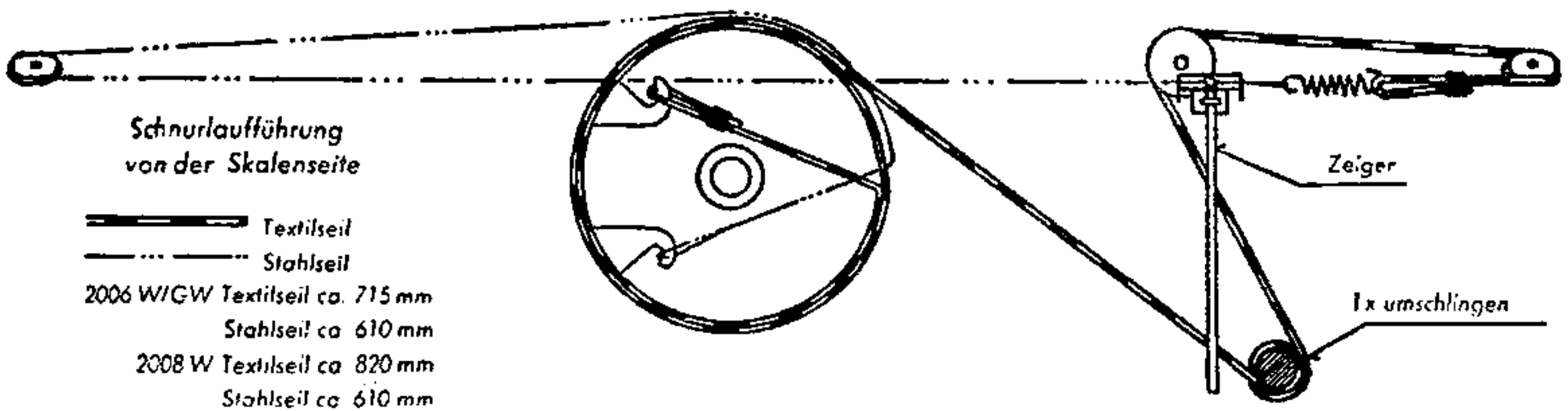
### b) ZF-Kreise:

Dazu wird der Meßsender auf 10,7 MHz unmoduliert eingestellt. Die einzelnen Kreise werden nun nach der Reihenfolge (c), (d), (e), (f) auf Maximum abgestimmt. Als Anzeige dient das im Gerät vorhandene Magische Auge oder man mißt die Gleichspannung am 15 k Ohm-Widerstand, der parallel zu dem 8  $\mu$ F-Elektrolytkondensator liegt (bei FM-Modulation kann auch am NF-Ausgang ein Outputmeter zur Maximumanzeige dienen).

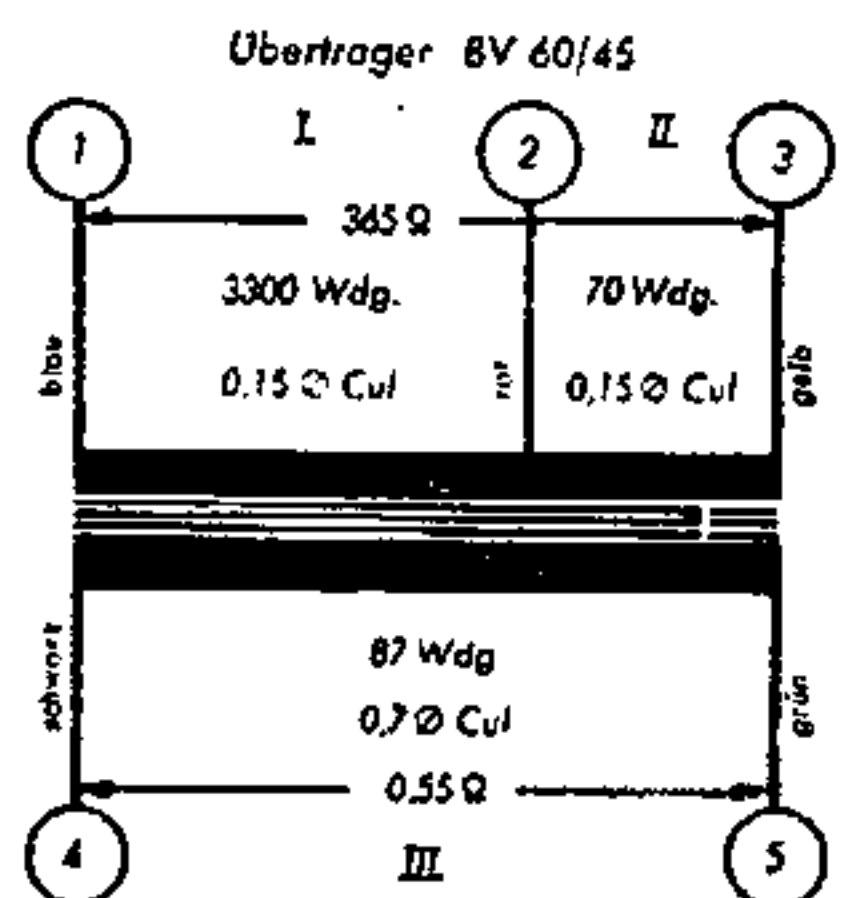
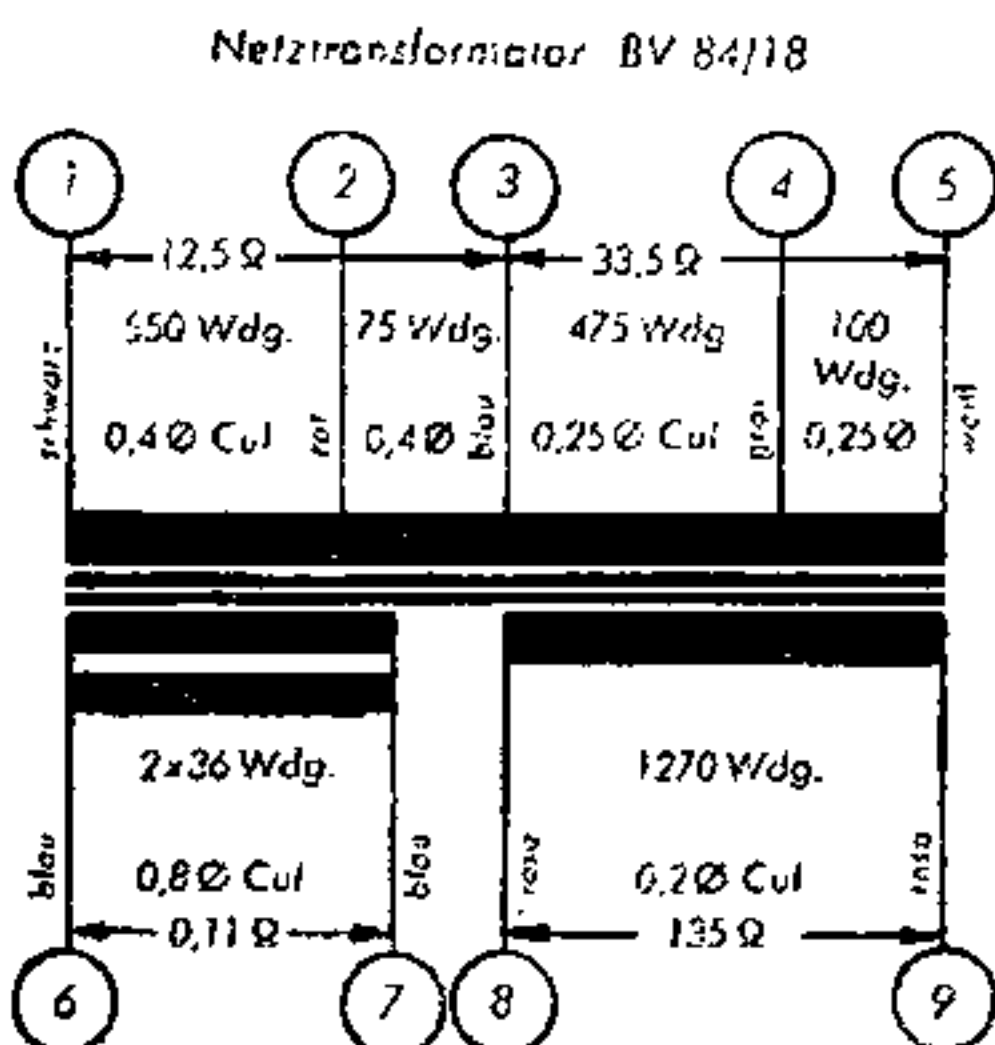
2. Beim Abgleich des UKW-Oszillators sowie des Zwischen- und Vorkreises wird der Meßsender (unmoduliert) an die UKW-Antennenbuchsen angeschlossen. Mit den Eisenkernen und Trimmern wird so abgestimmt, daß das Magische Auge (oder bei FM-Modulation das Outputmeter) ein Maximum anzeigt.

# Technische Daten

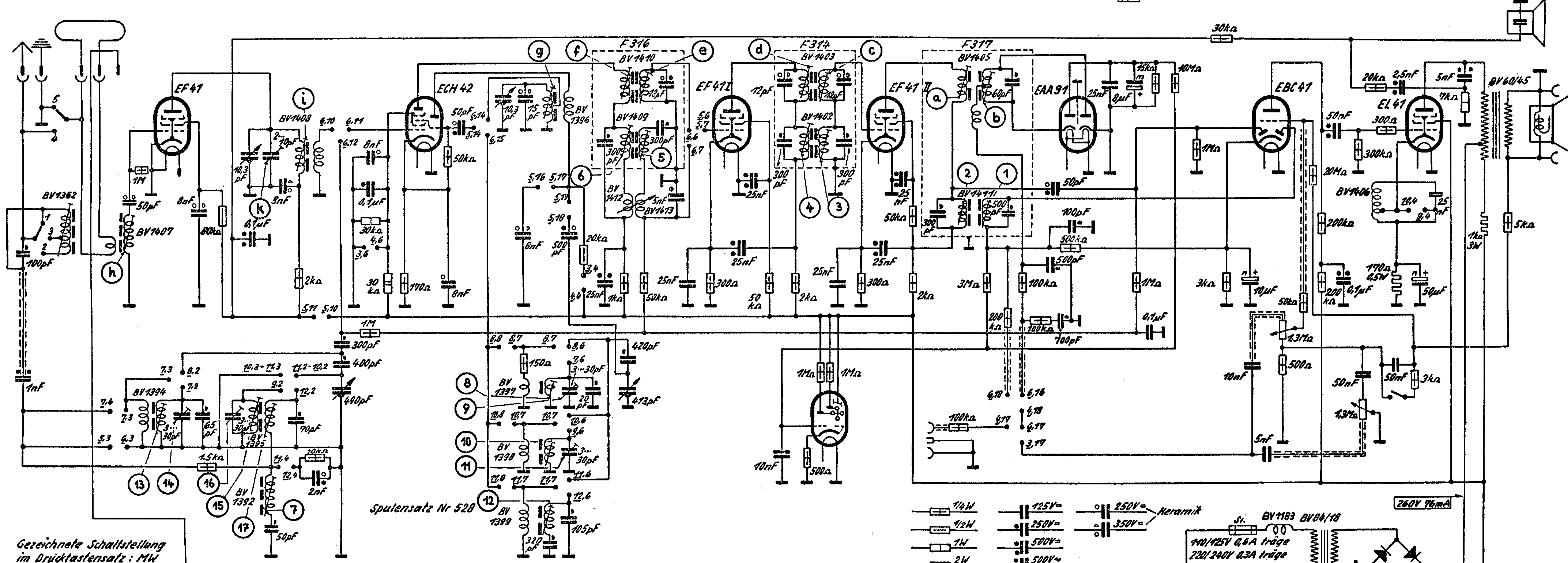
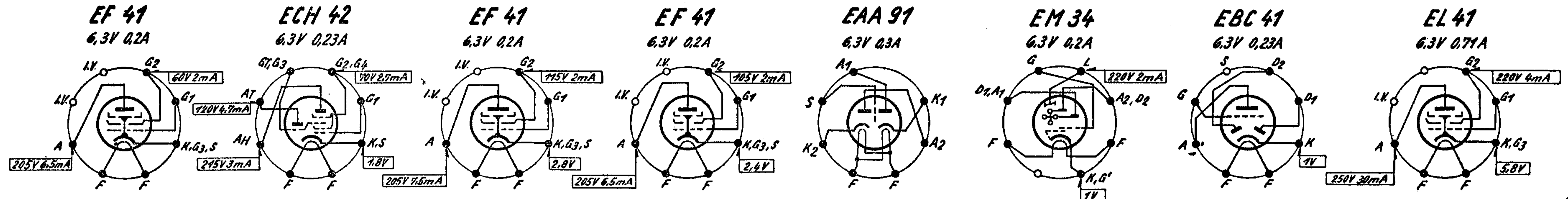
Stromart:	Wechselstrom • Spannungswähler: 110, 125, 220, 240 Volt
Leistungsaufnahme:	ca. 50 Watt
Sicherungen:	Träger, 5 x 20 mm, 110/125 V: 0,6 A; 220/240 V: 0,3 A
Röhrenbestückung:	EF 41, ECH 42, EF 41, EF 41, EAA 91, EBC 41, EL 41, EM 34 und 1 Trocken- gleichrichter • Skalenbeleuchtung: 1 Lämpchen zylindrisch 6,3 V: 0,3 A
Anzahl der Kreise:	8 (9), davon 2 (2) abstimmbare, 6 (7) fest eingestellt, 1 ZF-Saugkreis
Zwischenfrequenz:	ZF = 468 kHz, bei UKW = 10,7 MHz
Empfindlichkeit:	UKW: ca. 5...7 $\mu$ V (bei 40 kHz Hub an 300 Ohm)
	MW: ca. 10 $\mu$ V KW: ca. 10 $\mu$ V LW: ca. 10 $\mu$ V } 400 Hz 30% moduliert
Trennschärfe:	Bei 1 MHz $\pm$ 9 kHz = 1 : 600
Bandbreite:	Bei 1 MHz $\pm$ 9 kHz schmal ca. 3,5 kHz, breit ca. 8 kHz
Spiegelselektion:	KW = 1 : 20 MW = 1 : 400 LW = 1 : 2000
Sperrtiefe des ZF-Saugkreises:	ca. 1 : 18
Oszillatorschwingstrom:	UKW: ca. } KW: ca. } 60...150 $\mu$ A MW: ca. } LW: ca. }
Ausgangsübertrager:	Primär ca. 7 k Ohm, sekundär ca. 4 Ohm
Anodenstrom der Endröhre:	30 mA • Grenzfrequenzen: $f_u = 70$ Hz, $f_o = 12$ kHz
Brummspannung: (Tonblende hell):	Lautstärkeregler offen: 7 mV " zu: 4-5 mV } gemessen am niederohmigen Ausgang
Gehäuse:	Edelholzgehäuse
Abmessungen:	560 x 354 x 242 mm • Gewicht: ca. 9,6 kg



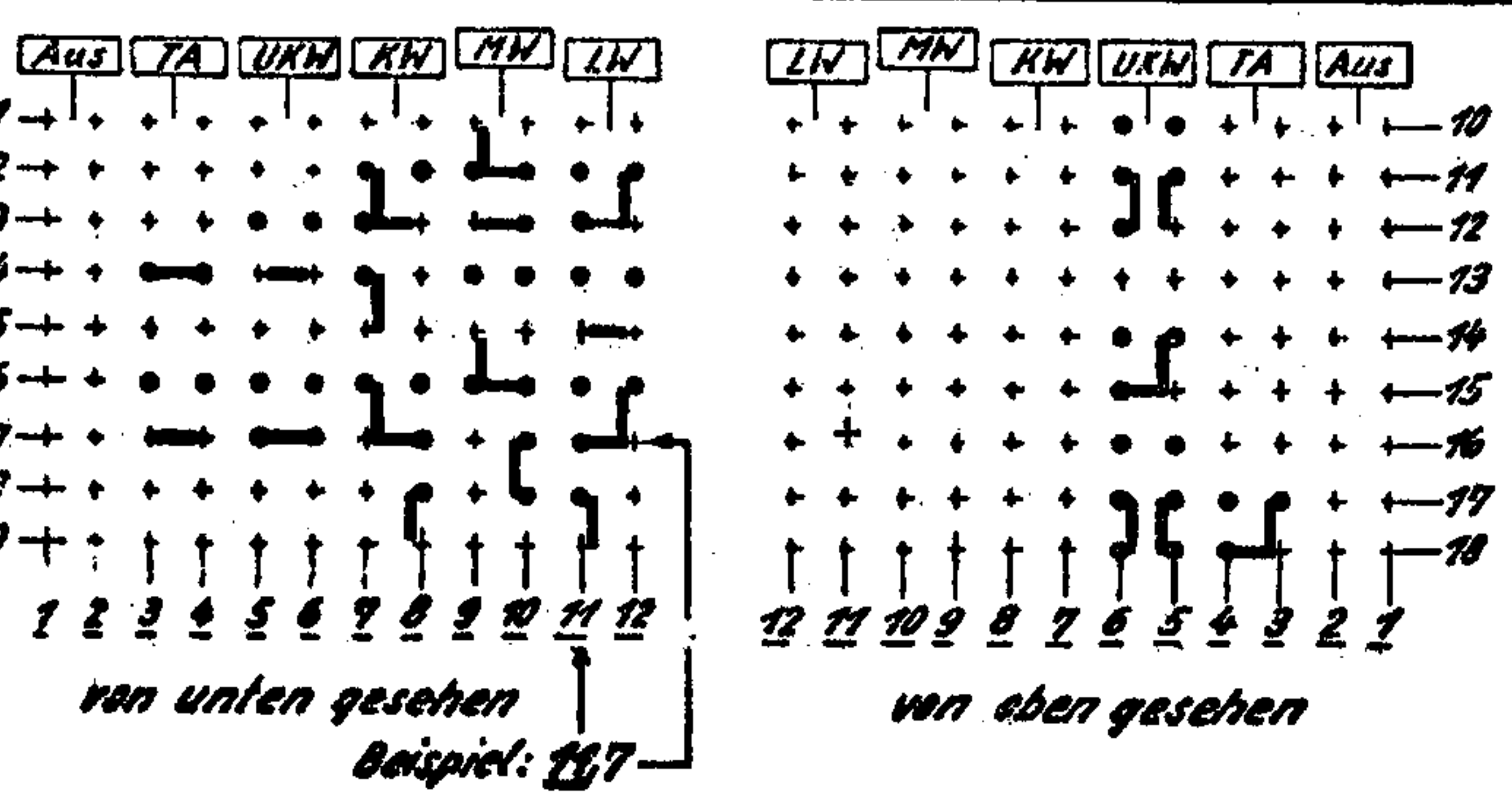
## Trafo- und Übertrager-Schaubilder



# SCHALTPLAN 2008 W



Gezeichnete Schaltstellung im Drucktastensatz: MW



Meßwerte bei Stellung „UKW“ ohne Signal an der Antenne, Drehkondensator eingedreht, mit Instrument 1000  $\Omega$  IV in den Bereichen. Änderungen vorbehalten.

